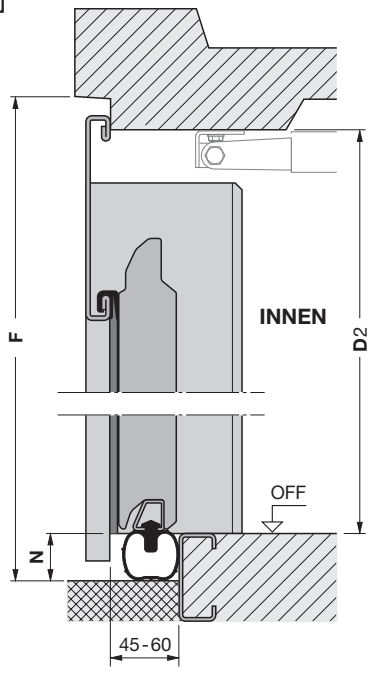
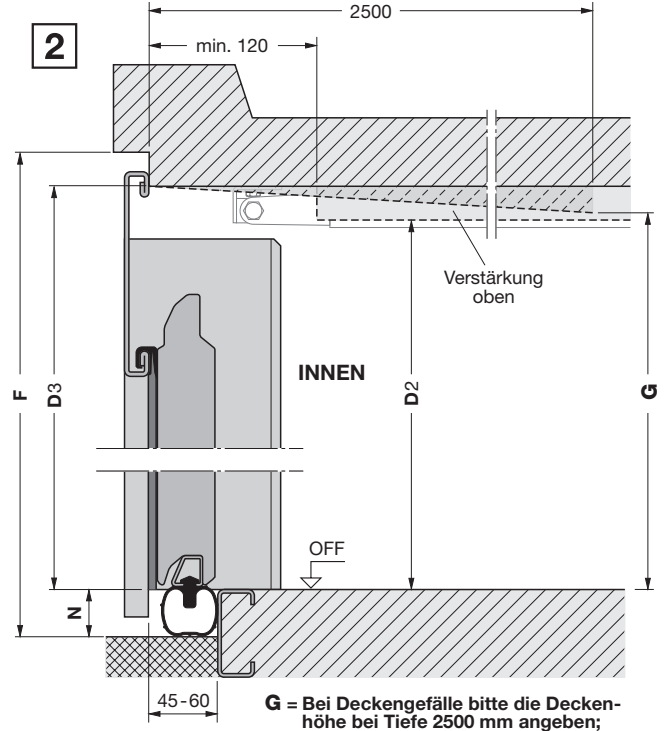


1



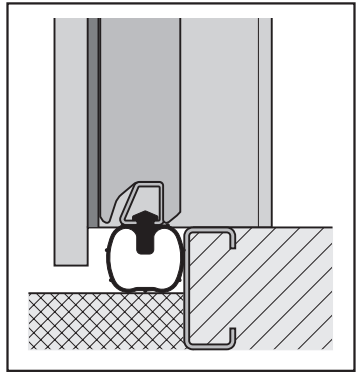
2



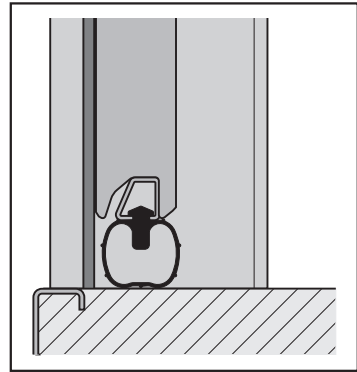
G = Bei Deckengefälle bitte die Decken-
höhe bei Tiefe 2500 mm angeben;
ebene Bodenfläche vorausgesetzt!

Beispiele zur Einbausituation

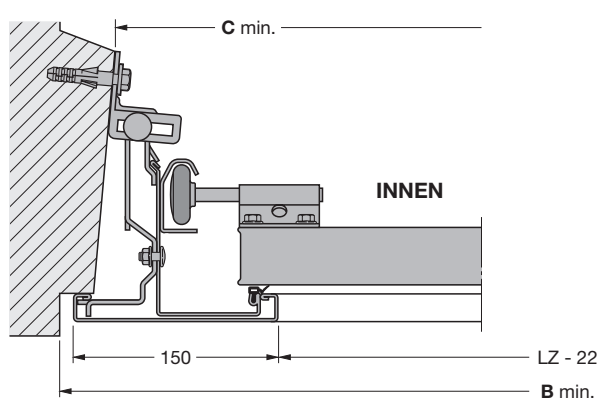
N ≥ 30 mm



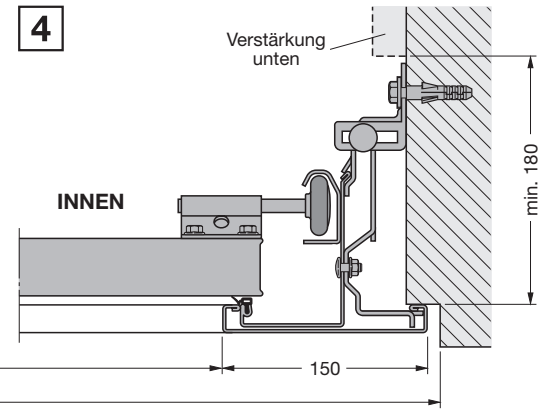
N < 30 mm

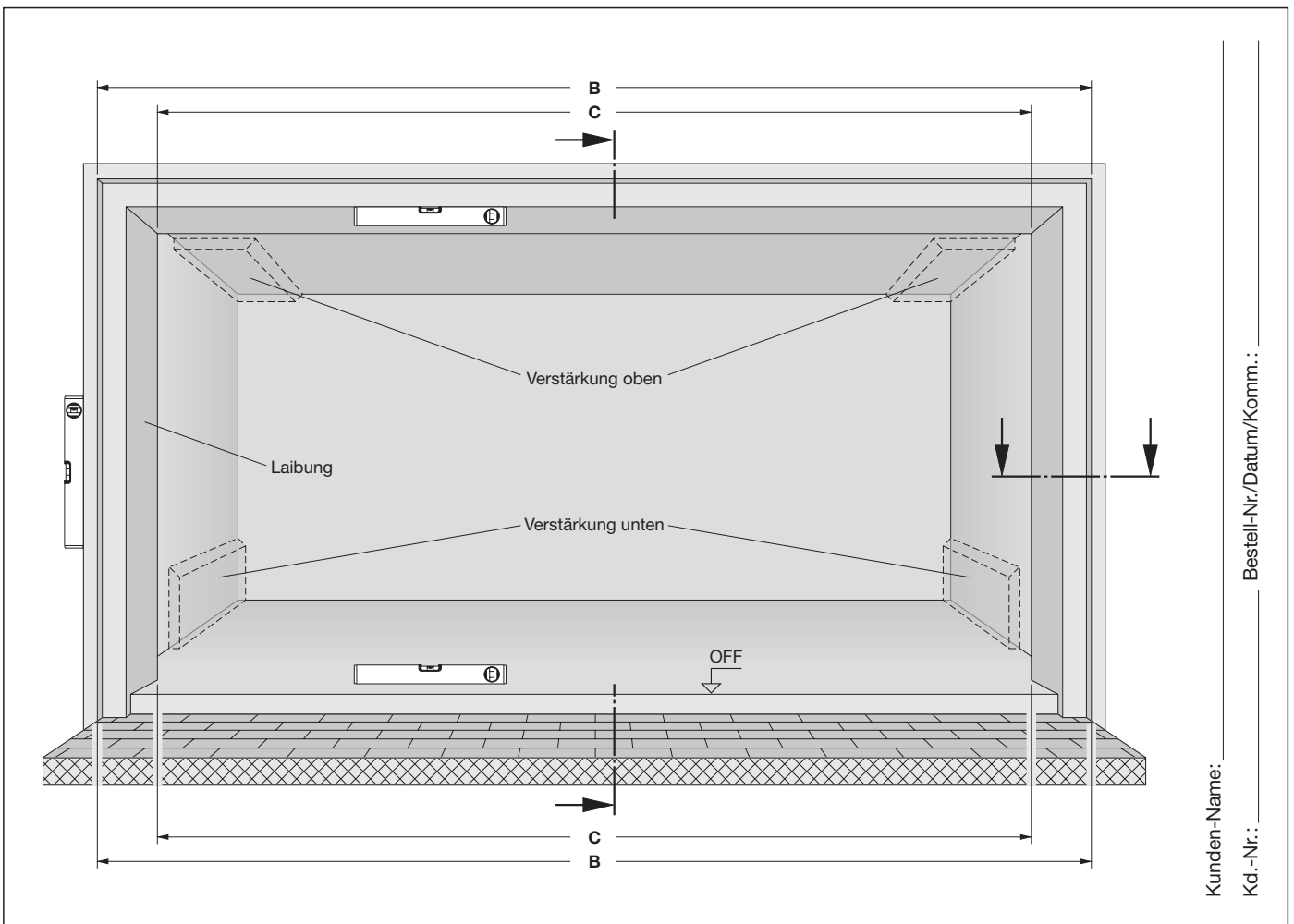


3



4





Maßtabelle Aufmassblatt Fertiggaragentore vor der Laibung

Darstellung:	1 <input type="checkbox"/>	2 <input type="checkbox"/>	3 <input type="checkbox"/>	4 <input type="checkbox"/>	(Bitte Darstellungen ankreuzen und alle Maße in mm eintragen!)
B min.		C min.			
D2		D3		D min.	
F		N		G	
Rahmenaußenmaße der alten Toranlage:		RAM-Breite		RAM-Höhe	

Bestellmaß RM für Fertiggaragen Sectional-Tore

Garagenmaße für N ≥ 30 mm (tieferlaufend max. 20 mm)				
Höhe = D min. *		Bestellmaß RM	Rahmenaußenmaß RAM-H	
min.	max		min.	max
2045	2089	1955 **	2070	2140
2090	2154	2000	2115	2185
2155	2169	2065 **	2180	2250
2170	2214	2080	2195	2265
2215	2280	2125	2240	2310
2290	2339	2205	2320	2390

Garagenmaße für N < 30 mm				
Höhe = D min. *		Bestellmaß RM	Rahmenaußenmaß-Höhe RAM-H	
min.	max		min.	max
2070	2114	1955 **	2075	2145
2115	2179	2000	2120	2190
2180	2194	2065 **	2185	2255
2195	2239	2080	2200	2270
2240	2305	2125	2245	2315
2315	2364	2205	2325	2395

mit * gekennzeichnet: Bei Verstärkungen oben kann eine andere Torgröße erforderlich werden.

mit ** gekennzeichnet: Nicht bei LPU 40 mit M-Kassette.

Bestellmaß LZ für Fertiggaragen Sectional-Tore

Bestellmaß LZ* = Garageninnenmaß C min. - 250**

Bitte prüfen: Faschenbreite **B min. ≥ RAM-B**

*** Hinweis: Das Bestellmaß LZ kann 10 mm schmaler bzw. 40 mm breiter gewählt werden als nach Vorgabe berechnet.

Rahmenaußenmaß-Breite RAM-B	RAM-B = LZ + 278
Lichte Durchfahrtsbreite	Bestellmaß LZ - 22

Ermittelte Torgröße	_____ x _____
	LZ x RM